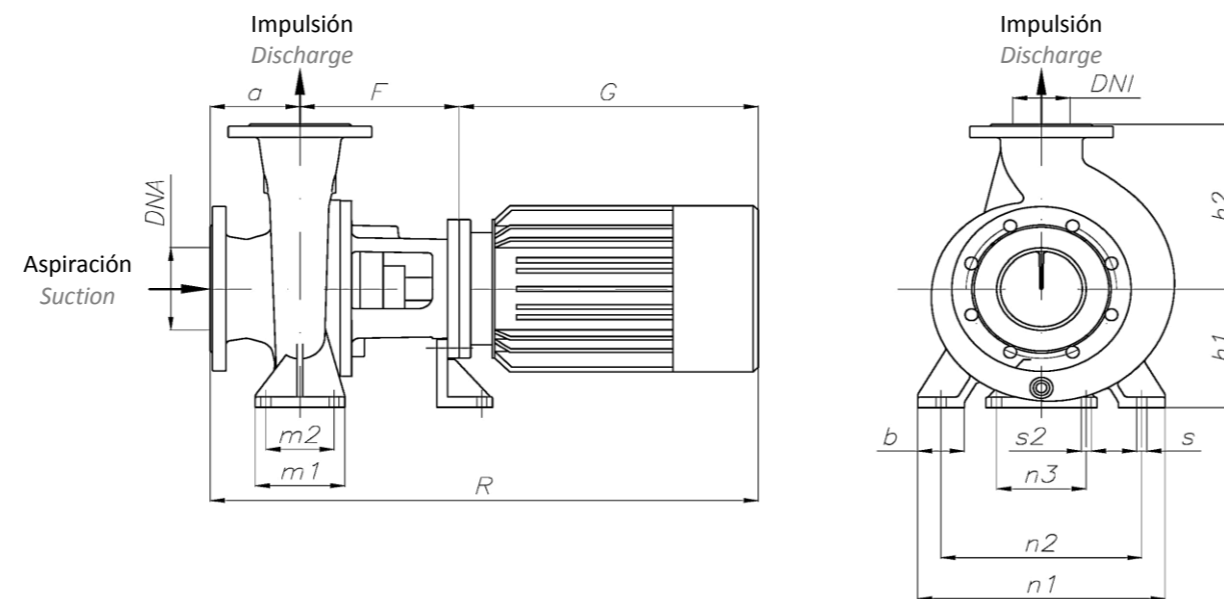


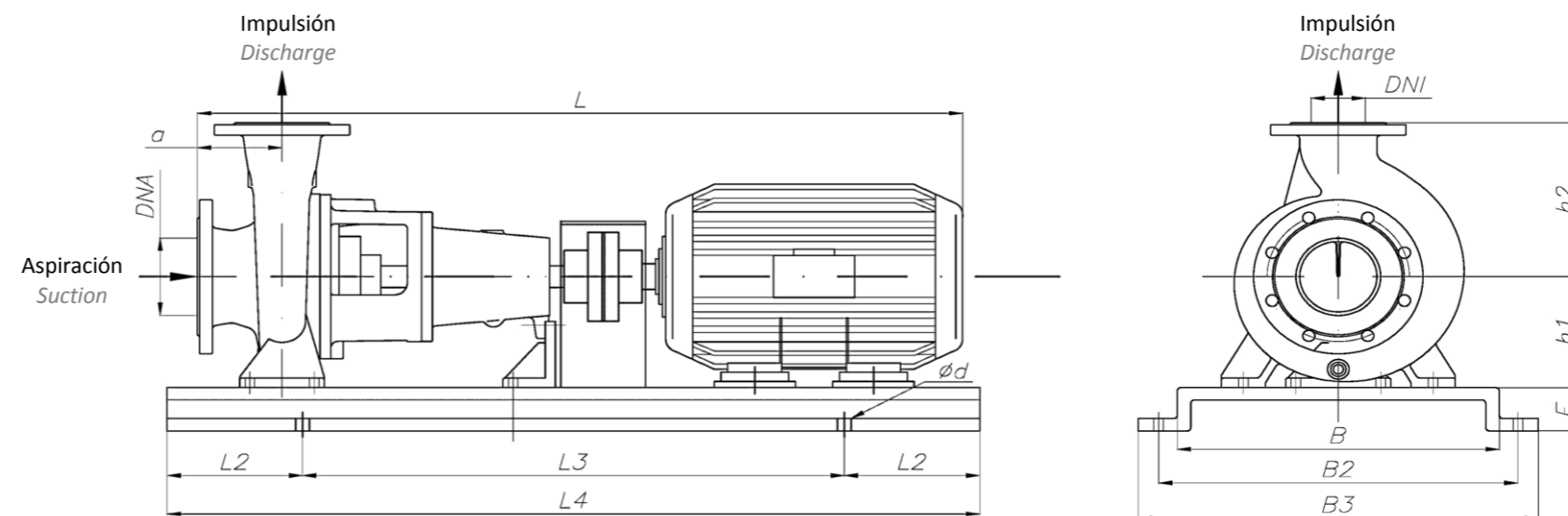
serie **BQP** series

Dimensiones de bomba *Pump dimensions*

BQPM



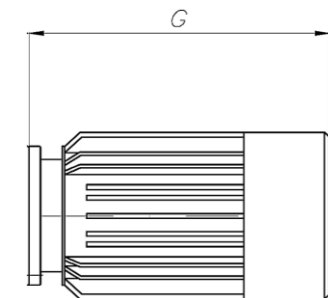
BQP



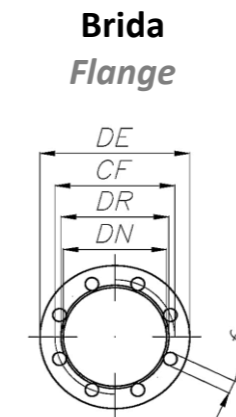
Tipo Type	Bridas Flange		Bomba Pump					Patas de apoyo Feet							
	DNA	DNI	h1	h2	a	F	Motor	b	m1	m2	n1	n2	n3	s	s2
BQPM 32/125	50	32	112	140	80	184	71-112	50	100	70	190	140	110	14	14
BQPM 32/160	50	32	132	160	80	184	71-112	50	100	70	240	190	110	14	14
						246	132								
BQPM 32/200	50	32	160	180	80	184	71-112	50	100	70	240	190	110	14	14
						246	132-160								
BQPM 32/250	50	32	180	225	100	254	100-160	65	125	95	320	250	110	14	14
BQPM 40/160	65	40	112	140	80	184	71-112	50	100	70	190	140	110	14	14
						246	132								
BQPM 40/200	65	40	160	180	100	184	71-112	50	100	70	265	212	110	14	14
						246	132-160								
BQPM 40/250	65	40	180	225	100	254	100-160	65	125	95	320	250	110	14	14
BQPM 40/315	65	40	200	250	125	254	100-160	65	125	95	345	280	110	14	14
BQPM 50/160	80	50	160	180	100	184	71-112	50	100	70	265	212	110	14	14
						246	132-160								
BQPM 50/200	80	50	160	200	100	184	71-112	50	100	70	265	212	110	14	14
						246	132-160								
BQPM 50/250	80	50	180	225	125	254	100-160	65	125	95	320	250	110	14	14
BQPM 50/315	80	50	225	280	125	254	100-160	65	125	95	345	280	110	14	14
BQPM 65/160	100	65	160	200	100	254	100-160	65	125	95	280	212	110	14	14
BQPM 65/200	100	65	180	225	100	254	100-160	65	125	95	320	250	110	14	14
BQPM 80/160	125	80	180	225	125	254	100-160	65	125	95	320	250	110	14	14
BQPM 80/200	125	80	180	250	125	254	100-160	65	125	95	345	280	110	14	14

Motor			
Tamaño Size	kW 3000rpm	kW 1500rpm	G
71 A	0,37	0,25	207
71 B	0,55	0,37	207
80 A	0,75	0,55	245
80 B	1,1	0,75	245
90 S	1,5	1,1	260
90 L	2,2	1,5	285
100 L / LA	3	2,2	320
100 LB	-	3	320
112 M / B	4	4	340
132 SA / S	5,5	5,5	395
132 SB / M	7,5	7,5	435
160 MA	11	-	490
160 MB / M	15	11	490
160 L	-	15	535

Motor



Tipo Type	Bridas Flange		Bomba Pump				Tamaño motor Motor size			Acoplamiento Coupling	Zócalo Baseplate
	DNA	DNI	h1	h2	a	L					
BQP 32/125	50	32	132	160	80	787	71	80	90S	A0	0
						812			90L	A0	I
BQP 32/160	50	32	132	160	80	787	80		90S	A0	0
						812			90L	A0	I
						967	100L		112M	A1	I
BQP 32/200	50	32	160	180	80	777			90S	A0	0
						802			90L	A0	I
						967	100L		112M	A1	II
						1082	132S		132M	A1	III
BQP 32/250	50	32	180	180	100	1102	100L		112M	A1	III
						1217	132S		132M	A1	IV
						1302			160M	A2	V
BQP 40/160	50	32	132	160	80	787			90S	A0	0
						812			90L	A0	I
						967	100L		112M	A1	II
						1042	132S		132M	A1	III
BQP 40/200	65	40	160	180	100	812			90L	A0	I
						967	100L		112M	A1	II
						1042	132S		132M	A1	III
						1187			160M	A2	IV
BQP 40/250	65	40	180	225	100	1002	100L		112M	A1	III
						1217	132S		132M	A1	IV
						1347			160M	A2	V
BQP 40/315	65	40	200	250	125	1202	112M		132S	A1	IV
						1327	132S		132M	A1, A2	V
						1437	160L	180M	180L	A2, A3, A3	VI
						1522			200L	A4	VII
BQP 50/160	80	50	160	180	100	832			90L	A0	I
						897	100L		112M	A1	II
						1102	132S		132M	A1	III
						1187			160M	A2	IV

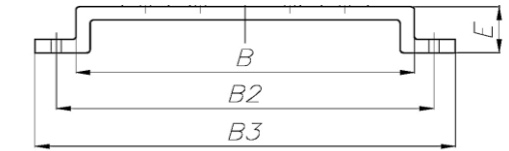


Bridas DIN 2501 - PN 16 Flanges DIN 2501 - PN 16				
DN	DE	CF	DR	f
32	140	100	78	18
40	150	110	88	18
50	165	125	102	18
65	185	145	122	18
80	200	160	138	18
100	220	180	158	18
125	250	210	188	18
150	285	240	212	23
200	340	295	268	23
250	405	355	320	27

Bridas DIN 2501 - PN 25 Flanges DIN 2501 - PN 25				
DN	DE	CF	DR	f
32	140	100	78	18
40	150	110	88	18
50	165	125	102	18
65	185	145	122	18
80	200	160	138	18
100	235	190	162	23
125	270	220	188	27
150	300	250	218	27
200	360	310	278	27
250	425	370	335	30

Tipo Type	Bridas Flange		Bomba Pump				Tamaño motor Motor size		Acoplamiento Coupling	Zócalo Baseplate	
	DNA	DNI	h1	h2	a	L					
BQP 50/200	80	50	160	200	100	987	100L	112M	A1	III	
						1102	132S	132M	A1	IV	
						1232	160M	160L	A2	V	
BQP 50/250	80	50	180	225	125	1127	112M		A1	III	
						1202	132S	132M	A1	IV	
						1327	160M		A2	V	
						1437	160L	180M	180L	A2, A3, A3	VI
						1522	200L		A4	VII	
BQP 50/315	80	50	225	280	125	1327	132M	160	A1, A2	V	
						1437	160L	180M	180L	A2, A3, A3	VI
						1522	200L	225S		A4	VII
						1677	225M	250M		A4	VIII
BQP 65/160	100	65	160	200	100	1102	100L	112M	A1	III	
						1217	132S	132M	A1	IV	
						1302	160M		A2	V	
BQP 65/200	100	65	180	225	100	1102	112M		A1	III	
						1217	132S	132M	A1	IV	
						1347	160M	160L		A2	V
						1412	180M	180L		A3	VI
						1497	200L		A4	VII	
BQP 65/26	100	65	200	250	125	1127	112M		A1	III	
						1242	132M		A1	IV	
						1327	160M		A3	V	
						1522	200L		A4	VII	
BQP 65/31	100	65	225	280	125	1157	112M		A2	IV	
						1272	132M		A2	IV	
						1357	160M		A2	V	
						1552	200L		A4	VII	
						1777	280S		A4	IX	
BQP 80/160	125	80	180	225	125	1127	100L	112M	A1	III	
						1242	132S	132M	A1	IV	
						1327	160M		A2	V	
						1397	160M	160L	A2, A3	VI	

Zócalo
Baseplate



	Zócalo Baseplate							
	L2	L3	L4	E	Ød	B	B2	B3
0	125	515	765	40	16	260	300	340
I	135	600	870	50	20	370	420	470
II	140	700	980	50	20	390	440	490
III	170	760	1100	70	25	425	480	540
IV	200	800	1200	70	25	475	530	590
V	230	850	1310	70	25	500	565	620
VI	260	900	1420	90	25	525	580	635
VII	290	960	1540	90	25	575	630	685
VIII	320	1040	1680	90	25	625	680	735
IX	350	1120	1820	90	25	675	730	785
X	380	1220	1980	90	25	775	830	885
XI	420	1340	2180	90	25	825	880	935

Tipo Type	Bridas Flange		Bomba Pump				Tamaño motor Motor size		Acoplamiento Coupling	Zócalo Baseplate	
	DNA	DNI	h1	h2	a	L					
BQP 80/200	125	80	180	250	125	1242	132S	132M	A1	IV	
						1327	160M		A2	V	
						1437	160L	180M	180L	A2, A3, A3	VI
						1497	200L		A4	VII	
BQP 80/26	125	80	225	280	125	1127	112M		A1	III	
						1242	132M		A1	IV	
						1567	225S		A4	VIII	
						1797	280M		A4	IX	
						1987	315M		A4	X	
BQP 80/315	125	80	250	315	125	1427	160L	180M	A2, A3	VI	
						1552	180L	200L	A3, A4	VII	
						1622	225S	225M	A4	VIII	
						1827	250M	280S	280M	A4 o A45	IX
						2017	315S		A4 o A45	X	
BQP 100/31	125	100	250	315	140	1417	160L		A2	VI	
						1482	180L		A3	VI	
						1842	280M		A2	IX	
						2032	315M		A4	X	
BQP 100/40	125	100	280	355	140	1442	180L		A3	VI	
						1612	225S		A4	VII	
BQP 125/315	150	125	280	355	140	1567	200L		A4	VII	
BQP 150/26	200	150	280	375	160	1437	160L		A2	VI	
						1502	180L		A3	VII	
BQP 150/31	200	150	315	400	160	1727	200L		A4	VIII	
						1797	225M		A4	IX	
BQP 150/40	200	150	315	450	160	1797	225M		A4	IX	
						1882	250M		A4	IX	
						2002	280M		A45	X	
BQP 150/50	200	150	400	525	180	2022	280M		A45	X	
						2212	315S		A5	XI	
BQP 200/40	250	200	355	500	180	1817	225M		A4	IX	
						1902	250M		A4	IX	
						2022	280M		A45	X	